

委託業務特記仕様書（令和8年7月1日以降適用）

（共通仕様書の適用）

第1条 本業務は、「徳島県測量作業共通仕様書（令和8年7月）」、「徳島県設計業務共通仕様書（令和8年7月）」及び「徳島県地質及び土質調査業務共通仕様書（令和8年7月）」に基づき実施しなければならない。なお、これらに定めのないもので、港湾設計・測量・調査等業務にあつては「港湾設計・測量・調査等業務共通仕様書（国土交通省港湾局）」に基づき実施しなければならない。

2 ただし、共通仕様書の各章における「適用すべき諸基準」で示された示方書、指針等は改定された最新のものとする。なお、業務途中で改定された場合はこの限りでない。
委託業務共通仕様書について

徳島県 HP

<https://www.pref.tokushima.lg.jp/jigyoshanokata/kendozukuri/kensetsu/7314451/>

（成績評定の選択制（試行））

第2条 当初業務委託料（税込み）が100万円を超え500万円未満及び、変更契約で業務委託料が100万円を超えた土木工事に係る測量、設計、試験及び調査の委託業務（建物調査、不動産鑑定、除草、現場施工管理等の委託業務は除く）は、別に定める「委託業務（土木）成績評定の選択制試行要領」を適用する。

2 前項の対象業務の受注者は、契約時、評定の実施の意向について、「委託業務（土木）成績評定に関する意向確認書」を発注者契約担当に提出しなければならない。

3 履行途中の評定の意向変更は原則認めないこととする。ただし、成績評定を希望した場合において、完了時、変更契約により業務委託料（税込み）が100万円以下となった場合は、評定は行わないものとする。

委託業務（土木）成績評定の選択制試行要領

徳島県 HP

<https://www.pref.tokushima.lg.jp/jigyoshanokata/kendozukuri/kensetsu/7215929/>

（受発注者共同による品質確保）

第3条 重要構造物（橋梁、トンネル、樋門、砂防等）設計や、補修設計において、必要であると判断された場合は、情報共有（設計条件の留意点、関連業務の進捗状況、設計変更の提案等）・設計方針の確認を目的とした、合同現地踏査等の発注者、受注者（測量、地質、調査、設計）で設計条件・方針を確認できる場を設けることができるものとする。

なお、費用及び参加者等の詳細については、監督員と協議の上、決定するものとする。

（ウィークリースタンス）

第4条 本業務は、ウィークリースタンス（受発注者で1週間のルール（スタンス）を目標として定め、計画的に業務を履行する）の対象業務であり、次の各号に取り組み

なければならない。

(1) ウェンズデー・ホーム（水曜日は定時の帰宅を心がける。）

(2) マンデー・ノーピリオド（月曜日（連休明け）を依頼の期限日としない。）

(3) フライデー・ノーリクエスト（金曜日（連休前）に依頼をしない。）

- 2 前項第1号は必ず実施するものとし、第2号及び第3号についてはどちらか一方は必ず実施しなければならない。なお、前項第1号から第3号に加えて別の取組を行うことを妨げない。
- 3 ウィークリースタンスとして取り組む内容は、初回打合せ時に受発注者の協議によって決定する。決定した内容は打合せ記録簿に整理し、受発注者間で共有する。
- 4 受発注者は、中間打合せ等を利用して取り組みのフォローアップ等を行わなければならない。
- 5 ウィークリースタンスの取組は、業務の進捗に差し支えない範囲で実施する。

（Web会議【発注者指定型】）

第5条 本業務は、建設DXによる業務の効率化を目的とした「Web会議（発注者指定型）」の対象業務であり、別に定める「Web会議実施要領」を適用する。

- 2 Web会議は、業務着手時の打合せにおいて受発注者の協議により実施の範囲等を決定するものとする。

Web会議実施要領

徳島県 HP

<https://www.pref.tokushima.lg.jp/jigyoshanokata/kendozukuri/kensetsu/5035846/>

（Web検査【発注者指定型】）

第6条 本業務は、建設DXによる業務の効率化を目的とした「Web検査（発注者指定型）」の対象業務であり、別に定める「Web会議実施要領」を適用する。

- 2 Web検査は、業務着手時の打合せにおいて受発注者の協議により実施の範囲等を決定するものとする。

Web会議実施要領

徳島県 HP

<https://www.pref.tokushima.lg.jp/jigyoshanokata/kendozukuri/kensetsu/5035846/>

（業務箇所への遠隔臨場【発注者指定型】）

第7条 本業務は、建設DXによる業務の効率化を目的とした「遠隔臨場（発注者指定型）」の対象業務であり、別に定める「委託業務における遠隔臨場に関する実施要領」を適用する。

委託業務における遠隔臨場に関する実施要領

徳島県 HP

<https://www.pref.tokushima.lg.jp/jigyoshanokata/kendozukuri/kensetsu/7215928/>

/

(オンライン電子納品)

第8条 受注者は、オンライン電子納品の実施を希望する場合、「徳島県電子納品運用ガイドライン【土木設計等業務編】」における着手前協議を実施し、監督員の承諾を得たうえで、オンラインにより電子納品をすることができる。

- 2 なお、オンライン電子納品を実施する場合、次の URL にある「オンライン電子納品実施要領」を適用することとする。

オンライン電子納品実施要領

徳島県 HP

<https://www.pref.tokushima.lg.jp/jigyoshanokata/kendozukuri/kensetsu/7312755/>

(情報共有システム活用業務【受注者希望型】)

第9条 受注者は、情報共有システム（以下「システム」という。）の活用を希望する場合は、監督員の承諾を得たうえで、システム活用の試行対象業務（以下、「対象業務」という）とすることができる。

- 2 対象業務は、次の URL にある「情報共有システム活用試行要領について」を適用することとする。

情報共有システム活用試行要領

徳島県 CALS/EC

<https://e-denshinyusatsu.pref.tokushima.lg.jp/cals/category/download/jyouthoukyouyuu/>

(CIM活用業務【受注者希望型】)

第10条 本業務は、CIM（Construction Information Modeling, Management）を活用し、建設生産・管理システム全体の課題解決および業務効率化を目的とした「CIM活用業務（受注者希望型）」の対象業務であり、別に定める「CIM活用業務試行要領」を適用する。

- 2 受注者は、CIM活用業務の実施を希望する場合は、業務着手時の打合せにおいて発注者と協議し、実施を決定するものとする。

CIM活用業務試行要領

徳島県 HP

<https://www.pref.tokushima.lg.jp/jigyoshanokata/kendozukuri/kensetsu/7238626/>

(熱中症対策費（施設・設備）の対象業務)

第11条 本業務は、熱中症対策費（施設・設備）の適用対象業務である。

- 2 管理技術者等は、熱中症対策（施設・設備）を実施する場合は、「熱中症対策費（施設・設備）計画書」を提出し、監督員と協議を行うことができる。なお、協議が整い、対策を実施した場合、「委託業務の熱中症対策費（施設・設備）に係る積算要領」に基づく設計変更の対象とする。

委託業務の熱中症対策費（施設・設備）に係る積算要領

徳島県 HP

(国土地盤情報データベースへの登録)

- 第12条** 受注者は、地盤情報（機械ボーリングで得られたボーリング柱状図、土質試験結果一覧表の成果）について「一般財団法人国土地盤情報センター」の検定を受けた上で、「国土地盤情報データベース」に登録しなければならない。
- 2 受注者は、地盤情報の公開・利用の可否について、徳島県電子納品運用ガイドライン【土木設計等業務編】に基づき、事前協議における発注者の指示に従って、成果品データに「公開可否コード」を記入した上で、検定の申込を行うこととする。
なお、検定に要する費用は、直接経費に「国土地盤情報データベース検定費」として計上し、諸経费率算定の対象額としない。
- 3 受注者は、電子納品の際に、一般財団法人国土地盤情報センターから受領した検定証明書（PDF ファイル）を徳島県電子納品運用ガイドライン【土木設計等業務編】に規定されている格納フォルダ BORING/OTHRs に格納することをもって、提出する成果が検定済であることを報告することとする。

(本業務の特記仕様事項)

- 第13条** 本業務における特記仕様事項は、別紙「地すべり調査業務仕様書」のとおりとし、観測回数及び観測時期は以下のとおりとする。
- 2 孔内傾斜計観測、水位観測の回数は1回/月程度とし、降雨後に観測を行うこと。
なお、降雨が多く観測回数が増える場合や、地すべり変動のある場合の観測回数については、事前に監督員と協議すること。
- 3 観測を行う降雨量については、観測開始時に定め監督員に提出すること。
- 4 観測開始時期は、令和8年9月とすること。

地すべり調査業務仕様書

(趣 旨)	(1)総 則 この仕様書は、徳島県県土整備部が施行する地すべり対策事業の機構調査(以下「機構調査」という。)の適正な施工を図るため、委託業者が履行しなければならない調査仕様の標準を示すものとする。
(適用範囲)	この仕様書は、徳島県県土整備部が施行する地すべり対策事業の共通的事項を示すものである。 機構調査は、委託業務契約書、設計図書、徳島県地質及び土質調査業務共通仕様書、国土交通省砂防技術基準(案)及びこの仕様書に基づいて、施行しなければならない。
(目 的)	機構調査は、地すべり地域及びその隣接する地域について、地表踏査、運動状況調査、地質精査、すべり面調査、地下水調査等により地すべりの実態と性格を把握して、地すべりの機構解析を行い適切な地すべり防止対策を樹立することを目的とする。
(経歴書の提出)	機構調査を担当する管理技術者は、地すべり調査の経験と専門的知識を有していなければならない。 管理技術者の届出と同時に、地すべり調査に関する経歴書を提出し、監督員の承諾を得るものとする。
(調査箇所の決定)	調査箇所は設計図書に示すが、監督員と協議して調査項目、調査位置、実施方法等を決めるものとする。
(施工計画)	調査着手前に、業務計画書を提出し、監督員の承諾を得るものとする。 業務計画書には、下記事項を記載するものとする。 ①調査内容(目的・概要) ②調査の順序・方法(観測の場合観測方法・観測回数を含む) ③調査工程表 ④調査組織表 ⑤使用機械・測定機器の種類・名称・性能 ⑥仮設備計画 ⑦その他必要事項
(作業日報)	現地作業中は、作業月報(別表-1)及び試錐日報(別表-2)の記載を行い、作業月の翌月5日までに監督員に提出するものとする。
(中間報告)	調査の現場作業及び資料整理、解析がおおむね完了したとき、または、監督員から指示のあったときは中間報告をするものとする。 このとき、内容に不備な点が認められたときは協議のうえ監督員の指示により計測及び解析を実施または再検討をするものとする。
(保安設備)	調査実施期間中は、交通、水利、その他公衆に迷惑を及ぼさないように保安設備、または必要な処置をするものとする。 火薬、油類、電気、薬品、その他危険物を使用するときは、保管及び取扱いについては関係法令の定めるところによるものとする。
(疑義の協議)	この仕様書に記載されていない事項及びこの仕様書に疑義を生じたときは協議し、監督員の指示によるものとする。

	(2) 地表踏査
(目的)	地表踏査は、地すべりの現地を発注者の提供する平面図を基に踏査して、その運動の徴候や微地形等により、地すべりの規模、活動性、運動ブロック、発生機構、地下水の分布等を推定することを目的とする。
(範囲の推定)	地域内に発生している各種の徴候(亀裂、段落ち、陥没、押し出し、構造物等の変状、樹木の変形発育)や、微地形(凹地、池沼、湧水、凸部、台地の分布等)、地質(基盤、地すべり面の露頭等)、あるいは土地利用、地下水利用の実態等から、活動地域と将来活動の恐れのある地域、被害地域等の範囲を推定するものとする。
(素因の推定)	付近の基盤の露頭や地質等によって、地すべり発生に関与したと思われる地質、あるいは地質構造を推定するものとする。
(誘因と経過の推定)	発生当時の気象等を参考にし、また運動形態を観察して、その発生経過を推定することによって機構について考察する。また当該地すべり地における過去の運動の履歴、周辺での地すべり発生等に関する情報を収集して予知や素因の推定の資料とする。
(運動についての予測)	現在の活動状況や範囲等から考えて、災害の発生ないし拡大について予測するものとする。
(ブロックの区分)	全活動地域を幾つかの地すべり運動ブロックに分割する。分割は、主として地すべり頭部の分布や亀裂の状況を観察した上で行うものとする。なお、地表の移動量観測の資料や空中写真真判続成果等があれば参考にするものとする。
(応急対策の検討)	発生及び運動機構が推定された時点で、滑落の危険のあるブロックについて応急対策を検討するものとする。
(調査計画の立案)	恒久対策の計画に必要な調査計画を、踏査完了後速やかに監督員と協議して立案するものとする。
	(3) 伸縮計による調査
(目的)	連続的な運動の変化と、降雨や地下水等との因果関係を更に具体的に見出し、対策工法に関連付けることを目的とする。
(設置)	伸縮計は、各調査測線に沿って地すべりの運動方向に平行に設置し、副測線沿いや地すべりの中間部、末端部では、明瞭な亀裂段落ちのある場所に監督員と協議して設置するものとする。 設置スパンは、原則として20m以下とする。また、インバー線は塩ビ管で保護しなければならない。なお、塩ビ管がインバー線に接触しないように特に注意するものとする。
(測定用具)	計器の精度は、0.2mmまでの変位を読み取ることができるものとする。 インバー線は、線膨張係数が $1 \times 10^{-6}/^{\circ}\text{C}$ 以下の直径0.5mmのものを原則とする。
(観測)	杭は、 $6 \times 6 \times 200\text{cm}$ 以上の杭とし、杭の打ち込み深さは60~100cmとする。 観測時には計器が正常に作動しているか確認、点検し、あわせて地すべり区域内の状況を観測するものとする。
(結果の整理)	調査の結果は、縦軸に累積歪量、横軸に期日を取り、降水量または地下水水位と対照できる図にまとめるものとする。

(4)地盤傾斜量測定(傾斜計)

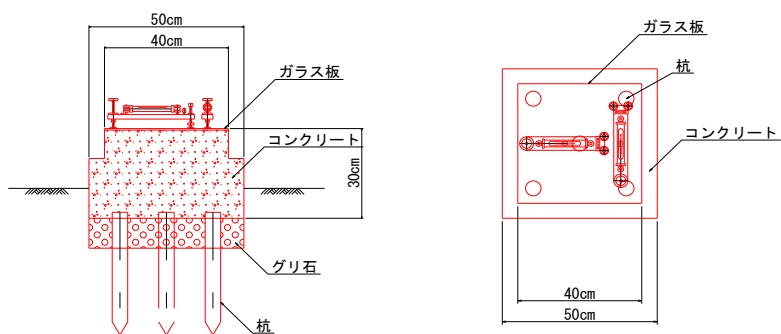
(目的)

地盤傾斜量の測定は、地すべり運動の不明瞭な地域の安定度を推定することを目的とする。

(設置)

地盤傾斜計は、地すべり地内や調査主線沿いの運動ブロックの上方斜面のほか、運動ブロックの両側の斜面に監督員と協議して設置するものとする。

傾斜計の設置は、下記の図に示すように、設置台の頭部にコンクリートを打設し、表面にガラス板を張って水平に仕上げる。設置台は、計器格納箱で覆っておくものとする。



(杭：末口9cm、長さ1.5m)

傾斜計設置台構造図

(計器の精度)

地盤傾斜計は、主気泡管の目盛り間隔が2mm以上で1目盛りの傾斜角が12秒以下であり、回転分度板の測定範囲が±1度以上で、1周360°以上の目盛りが刻まれ、1目盛りの傾斜角が2秒以下のものとする。

(測定)

計器は水管式を用い、測定は2本の傾斜計をN-S、E-Wの2方向に直交させて行う。主軸(分度板の付いた軸)をS、W側として設定し、測定するものとする。

測定は、活動中の地すべり挙動を把握する場合及び活動の予測を行う場合ごとに観測計画を作成し、監督員と協議するものとする。

(結果の整理)

調査の結果は、縦軸に傾斜累積量、傾斜変動量、横軸に期日を取り、降水量または地下水水位と対照できる図に整理し、傾斜累積速度、日平均傾斜変動量を計算する。

(5)測量による調査(移動杭)

(目的)

測量による調査(移動杭)は、地すべりの運動方向が不明瞭な場合や運動の激しい場合に用い、運動の方向と絶対量を正確に求めることによって、地すべりの方向性、活動性の分布を知り、期間別、季節別の移動の量を比較して、各季節因子(例えば梅雨、融雪、台風等)との関係を求めることを目的とする。

(設置)

地すべり運動地域外に固定点2点を置き、この見通し線上に移動点を設置するものとし、移動点間隔については監督員と協議して決定するものとする。

(測定)

観測は、トランシットにより固定点間の見通し、横断測量により水平移動量を測定し、レベルにより固定点を含め、水準測量を実施し、垂直移動を測定するものとする。

(結果の整理)

調査の結果は、水平、縦断とも各移動量を表及び図に測定ごとの移動量と累積移動量、期間別季節別の移動量が判明できるように監督員と協議して整理するものとする。

(6)ボーリング調査

(目的)

ボーリングにより得られた資料によって地質、土地の判定及び地質学上の諸状況を判断し、地すべり機構の解明、あるいは対策工事を実施する上での基礎資料を得ることを目的とする。

地すべりのボーリング調査は、地下水形態、地すべり面等地すべり地域の内部的性質を探索する重要な調査である。したがって、ボーリング作業には、地すべり調査に熟練したボーリング技術者を配置して適切で精細な調査を行うものとする。

(位置)

ボーリング位置は、現地踏査の結果に基づいて、監督員と協議して決定するものとする。

(掘削)

掘削は、基盤岩以浅については無水堀で行い、孔内洗浄基盤岩等の硬質岩及び掘削困難な場合を除いて循環水を送ってはならない。やむを得ず送水する場合は、その理由をボーリング柱状図(別表-3)に記入するものとする。

掘削は、不動層を5m確認し終了することを原則とする。ただし、推定すべり面を10m超える場合、もしくは不動層が著しく浅い場合は監督員と協議し、その指示によるものとする。

試料の採取は、全堀進量にわたり行い、採取率を100%に近づけるよう努力する。調査中はコアの乾湿を防ぎ調査現地において保管し、調査終了後直ちに監督員に提出するものとする。

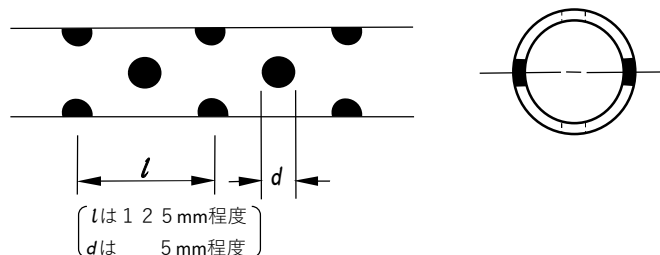
掘進にあたって孔内崩壊の防止には、可能なかぎりケーシングパイプを用い、監督員の指示以外はベントナイト等の使用は禁止するものとする。

(保孔管)

保孔管は、内径40mm以上の硬質塩化ビニール管、またはガス管を使用し、滞水層区間を原則とし、ストレーナー加工を行う。ストレーナーは、円形またはスリット状とするものとする。

保孔管の継手は、ソケット継手、突き合わせ継手、またはネジ継手とし継手長さは内径の1.5倍程度を標準とするものとする。

保孔管にストレーナー加工する場合は、次図のようにするものとする。なお、管内の目詰まり防止のため、土砂部はフィルターを使用することを原則とする。



保孔管のストレーナーの例

(作業日報)

ボーリング施工中、地盤の構成と土質並びに地下水の状況を判断するため、下記事項を必ず作業日報に記入するものとする。

- 1 進捗状況。(概略の柱状図を付す)
- 2 孔内の状況。特に崩壊、孔曲り、湧水、漏水等の起こった位置とその状況及びその量。(l/min)

- 3 地層の変わり目、岩質、土質、毎回のコア採取率、化石、亀裂の有無、ガスの含有など。
- 4 毎日の作業開始前と作業終了後の孔内水位。
- 5 硬軟の程度、色調を記載し、礫などがある場合はその大きさと位置。
(色調は標準色調による)
- 6 排水色とスライムの色。
- 7 送水量、掘進圧とその変化。
- 8 ベントナイト等を使用した場合の量。
- 9 ケーシングの挿入長。
- 10 その他の必要事項。

(ボーリング
柱状図)

ボーリング柱状図の作成は、担当技師が、別表(別表-3)に整理する。作成に当たっては、国土交通省大臣官房技術調査室監修「ボーリング柱状図作成要領(案)」に基づき行うものとする。特に基盤面、すべり面及び地下水形態等地すべりの判定に関連する事象は、掘削中の状況も含めて詳細にもれなく記入する。

(コアの整理)

コア箱は長さ103cmを原則として掘進長2m分の試料が一箱に入るよう5列の溝を設けたものを使用し、掘進開始前にその予定掘進量の全長に相当するだけの箱を用意する。コアは採取後、乾湿を防ぐため直ちにビニール布で包み、コア箱の所定の位置に整理して配列し、採取区分毎に仕切板を入れ、コア箱に調査名、地点名及び深度を明記する。なお一時的に他の容器に保存し、ボーリング終了後整理してコア箱に並べかえることは、採取したコアの配列を間違える可能性があるのをこれを禁止する。採取率が低く、コア箱に相当の空間ができてこれをつめてはならない。

コア写真は、掘進終了後直ちにコア箱に納められたコアを一箱ごとに3色または5色の標準色調板を貼付し、画面いっぱい鮮明に撮影し、カラー写真で提出すものとする。

採取されたコアは、乾湿、凍結割れ等の変形、変質を防ぐよう留意し、コア箱は、保護覆いのある場所に一括して保管するものとする。

コアが流失した場合、その旨記入したビニール袋に地点、深度などを記入して監督員の指示があるまでスライムを保管し、コア箱の中に並べてはならない。

(結果の整理)

地質、土質等の判定は、管理技術者の立会いのもと、その責任において行うものとする。

採取されたコアの判定は、付近の地質状況を加味して行い、必要な場合は、監督員の許可を得てコアを裁断して裁断面の観察をして判断するものとする。

調査の結果は、ボーリング柱状図及びその資料をもとにして作成した調査地域一帯の地質図、地すべり状況図(平面図及び縦断面図)にまとめるものとする。

(目的)	<p>(7)標準貫入試験</p> <p>標準貫入試験は、原位置における地すべり土塊の硬軟(地耐力並びに内部摩擦角)締め具合(粗密状況)を知り、地すべり機構の解明あるいは対策工事を実施する上での資料を得ることを目的とする。</p>
(試験)	<p>試験は、JIS A 1219「土の標準貫入試験方法」によるものとする。</p>
(目的)	<p>(8)電気(垂直、水平)探査</p> <p>電気探査は、地すべり地域の地質、地下の構造の概略及び地下水の状況を概括的に把握することを目的とする。</p>
(測線設定)	<p>地中土層の物理的な性質を利用し、電気を使ってその層を通過する抵抗値を測定器により測定するものである。</p> <p>計測及び解析は、経験と専門的知識を有する技術者が実施するものとする。</p> <p>測線の位置及び方向については、設計図に示すが、着工前に地形踏査して、機構解析に最も有効な測線を設定し、監督員と協議して決定するものとする。</p>
(測定)	<p>測定機器は、バッテリーN30(12V、30AH、JIS D 5301)を使用したとき測定範囲は0～300オーム、深さは山地で50～100mの探査性能を有する測定器を使用しなければならない。</p> <p>測定点の数が少ないときは、垂直探査を主とするかどうか、着工前に監督員の指示をうけるものとする。</p> <p>非抵抗層を一樣な条件(例えば一樣な厚さ)で測定するため測線の方向は、斜面またはすべり方向に平行にとることを原則とする。ただし大規模の地すべりの場合はこの限りではない。</p> <p>測定点の間隔は、同一測線に30～50mごとに設置するものとする。</p> <p>測定は、ウエンナー系または平均3極法により実施するものとし、電極間隔は、0.5、1.0、1.5、2.0、2.5、3.0、4.0、5.0、6.0、7.0、8.0、10.0、12.0、14.0、16.0、18.0、20.0、24.0、28.0、32.0、36.0、40.0、45.0、50.0、60.0mで測定し、その結果は別に定める様式(測定表)に整理するものとする。</p> <p>平均3極法の場合、遠方電極の場所は図上に明記し、遠方電極による測定誤差は5%以内になるようにするものとする。</p> <p>電極配置または測定方法を変更することが効果的と認められるときは、監督員と協議してその指示によるものとする。</p> <p>同一の測線上または同一の測定点の探査測定点間において、各測線深度での比抵抗測定値が著しく変化し、明らかに地質的に不連続が推定されるときはリーの分割により、電極端子間の持続を変更し、比抵抗測定の左右対称性を確認するものとする。</p>
(解析)	<p>測定したデータにより、測定点ごとにρ-a曲線を作成するものとする。</p> <p>電気探査は、垂直及び水平解析を行うものとする。</p> <p>垂直探査の解析は、測定点ごとのρ-a曲線よりサンドベルグの解析法により比抵抗値を解析して比抵抗層を推定し、測線ごとの比抵抗断面図を作成するものとする。</p> <p>水平探査の解析は、電極間隔(深度)5.0、10.0、20.0、30.0、40.0、50.0、60.0mについて見掛け比抵抗値分布図を作成し、それを合成して見掛け比抵抗値合成図を作成するものとする。ただし、測定点が少なく分布図の作成が困難な場合</p>

は、あらかじめ監督員の指示を受けるものとする。

垂直及び水平解析を総合した結果から、推定される地すべりの移動機構と推定される地下水の状態について検討を加えるものとする。

(9)弾性波探査

(目的)

弾性波探査は、弾性波の速度を測定することにより、地すべり地域の地下構造を把握し、基盤岩の深度、破碎帯の位置、規模及び地すべり面の深度、形態を推定し、地すべり機構を解明するための資料とすることを目的とする。

探査は、地表弾性波探査法で行うものとする。測定及び解析は、経験と専門的知識を有する技術者が実施するものとする。

(測線設定)

測線は、設計図に示すが、着工前に地形踏査して、機構解析に最も有効な測線を設定し、監督員と協議して決定するものとする。

測線は、地層の走向に平行な測線の間隔を密にし、それに直角な方向の測線間隔を疎とする網状配置とし、ボーリング調査孔の位置はできるかぎりの測線上にする。既設ボーリング調査孔があるときは、その点を測線が通るように設定するものとする。

測線長は、その部分である展開(スプレッド)とともに地すべりの調査深度によって次のように決定するものとする。

- 1 展開(スプレッド)とは、感震器を設定したのち、その位置において連続して観測する初回の発破地点と最終の発破地点との間隔であり感震器の設定長さではない。
- 2 展開長さは、調査深度の8～10倍をとるものとする。
- 3 測線長さは、感震器設置間隔×(チャンネル数－1)×n(n:整数)とする。
- 4 調査深度は、一般に20～50m程度とし、基盤岩と考えられる2.0～3.0km/sec程度の地層までとする。なお、特別に必要な場合は、4.0km/sec程度の地層までとするものとする。

(測線測量)

測線設定後、水準測量を実施し、地形(測線)断面図を作成する。

この場合、基準点は監督員と協議して決定するものとする。

(測定)

測定機械器具は、24成分の弾性波探査機器(高倍率微動記録装置)を使用しなければならない。また、発火器は安全装置の十分なものを使用するものとする。

感震器の間隔は、5mまたは10mとする。また、発破点間隔は、50m程度とするが、測定前に展開を考慮し、走時曲線組合わせ模式図を作成し、発破点を決定し監督員の承認を得るものとする。

爆薬の取扱いは、予め保管責任者を定め、帳簿を備えて搬入量、使用料、残量等を明確にする。また、この取扱い、保管は関係法令の定めるところにより実施するものとする。

爆破作業にあたっては、付近の工事現場、構造物、及び民家などに損害を与えないよう特に留意し、危険標識、見張り人などを立て通行人、その他に危険を与えないよう万全の措置をとるものとする。

受震測定は、往復測定とし、展開ごとに受震点を1点以上重複させるものとする。

オシログラフペーパーは、1/1,000秒まで半読できるものとし、測定の良否は、必ず現場で判定し記録が明瞭、確実にとれないときは、再測定を実施するものとする。

(解析)

測定結果に基づき伝播時間を縦軸に、発破点を受震点距離を横軸にとり、それをプロットした走時曲線図を作成する。走時曲線図には縦波(P波)の屈折波法、はぎ

とり法により得られた値をプロットし、その状況が判明できるようにするものとする。

走時曲線図を基に、基岩と考えられる2.0～3.0km/sec(特に要のある場合は4.0km/sec)程度の速度層までの解析断面図を作成する。なお、破碎帯が推定できれば、解析断面図に記入する。走時曲線図にも、その推定の挙動部分に印を付しておくものとする。

解析にあたっては、既存資料(ボーリング調査結果等)を参考にし、地質と速度層の対比を解析断面図に図示するものとする。

計算法により得られた値は、図式解析法により層厚の推定の修正をし、走時曲線図に想定値及び計算値は黒丸の点でプロットする。解析断面図は縦横同一の縮尺とし、この解析断面図を基に、推定岩盤上面の等高線平面図を作成するものとする。

探査の結果得られた資料を基に、速度層の区分と土質、地質との関係についての判定を詳述する。また地下構造について、総合的な考察を実施するものとする。

(10) 自然放射能探査

(目的) 自然放射能探査は、地中より放出される放射能を測定してその強度の分布により、断層や破碎帯の有無及び地すべりブロックの境界、地下水の分布等を判断することを目的とする。

自然放射能探査は、経験と専門的知識を有する技術者が実施するものとする。

(測線設定) 測線は設計図に示すが、着工前に地表踏査を行い目的達成のため最も有効的な測線を設定することとし、監督員と協議して決定するものとする。

(測線測量) 測線設定後、平面図に測定箇所をプロットすると共に縦横断面図を作成する。基準点は監督員と協議して決定するものとする。

測定機器は、シンチレーション、サーベイメーターまたは同等以上の性能を有する測定機器を使用するものとする。

(測定) バックグラウンドの測定地点は、一般的には地すべり区域外の不動地と考えられる地点の空気中におけるもので、建築物等人為的な工作物及び、想定される断層、破碎帯から離れた日陰地を選定するものとするが監督員と協議して決定するものとする。

バックグラウンドの測定は、調査地の地質条件が異なる場合には、地質単位毎に行うものとし、毎日作業開始前及び終了後に必ず10分以上20秒毎に断続測定を行い、その平均値をもって当日測定分のバックグラウンドとするものとする。

測定機具の設置は、鍬または移植ゴテ等で5～10cm程度掘り起こして測定孔を設け、プローブを孔底に垂直に密着させて測定するものとする。

測定は、測線上を5.0m間隔に行い、1点当り5秒間隔で5回測定し、その平均値をとるものとするが、測点数値に著しい変動がある場合は、監督員と協議してその指示によるものとする。

(結果の整理) 測定値について縦横断別の頻度曲線を作成して分布様相を検討し、バックグラウンドの測定値を参考に異常放射能地帯と判定すべき測定レベルを決定するものとする。

放射能強度解析図における曲線の形態及び現地状況により、測定実施地域の地質構造的特徴を考察して調査平面図、縦横断面図に記入する。

(11) 地すべり面地調査(歪計)

(目的) 歪計(ストレインゲージパイプ)による地すべり面調査は、地中の内部応力を測定しすべり面を的確にとらえることを目的とする。

(規 格)	<p>地中歪計は、所要の精度(設置時にその測定値がアナログの場合8,000～12,000×10⁻⁶、デジタルの場合-2,000～2,000×10⁻⁶)を有するものを使用する。歪ゲージは、歪抵抗値、使用度等を考慮してポリエステル樹脂をベースとした線ゲージとする。</p> <p>パイプは塩ビ管を使用し、その内径は40mmを標準とし、地下水検層を実施する場合は、内径50mm、1方向2ゲージを標準とし、運動方向が不明瞭な場合は、2方向4ゲージを使用する。またリード線は、0.3mm3列平行KV線メッキ付き、または同等以上のものとする。</p>
(設 置)	<p>歪計挿入に先立ち、歪計各部に異常がないか否か測定器で点検する。</p> <p>歪計挿入は、ケーシングパイプをガイドとして行い、挿入前にケーシングパイプを引抜いてはならない。</p> <p>ゲージの方向は、地すべり運動の方向と一致させることを原則とする。歪計とボーリング孔壁との空隙は、砂又はセメントミルク等で充填し、孔口はモルタルで塞ぐものとする。なお、充填材は監督員と協議のうえ、決定するものとする。</p> <p>設置位置は、少なくとも主測線沿いの運動ブロック内のボーリング調査孔に設置するものとする。</p>
(測 定)	<p>測定間隔は、原則として1.0mとし、歪計設置後一週間を経たものから利用することを原則とする。測定間隔は、地すべりの動きにより監督員と協議して決定するものとする。</p>
(結果の整理)	<p>計測の結果を歪変動累積図に降雨量または地下水位と対照できるように整理する。原則として歪の累積1,000×10⁻⁶以上をもって、すべり面と判断する。累積傾向のないものは、如何に測定値の変動が著しくても、すべり面と判断してはならない。</p>
(目 的)	<p>(12)地すべり面調査(孔内傾斜計)</p> <p>孔内傾斜計による地すべり面調査は、地すべりの変位による観測管の傾斜量を測定し、すべり面の位置、移動量等を把握することを目的とする。</p>
(規 格)	<p>観測管は、2軸方向を測定できるものとし、また地すべり面を正確にとらえる構造かつ材質であるものとする。</p> <p>なお孔内傾斜計の機種選定にあたっては、監督員と協議するものとする。</p>
(設 置)	<p>観測管の設置位置は、原則として主測線沿いの運動ブロック内の調査ボーリング孔に設置するものとする。</p> <p>ボーリング後、孔内を清掃し、深度を確認のうえ観測管を継ぎながら静かに挿入し、鉛直に設置するものとする。</p> <p>観測管の継手はソケットを用い、自重に耐え、また管にねじれが生じないようにリベット等により確実に固定するものとする。</p> <p>観測管の軸は、地すべりの運動方向と一致させるものとする。</p> <p>観測管と孔壁との空隙は、砂及びセメントミルク等で充填し、孔口をモルタルで塞ぐものとする。なお、充填材は、監督員と協議のうえ決定するものとする。</p> <p>観測管設置後速やかに蓋をし、孔口から塵芥が入らないようにしなければならない。</p>
(測 定)	<p>測定間隔は、原則として0.5mとし、観測管設置後1週間を経たものから基準観測を行う。観測間隔は、地すべりの動きにより監督員と協議するものとする。</p> <p>測定は、孔内傾斜計を一旦孔底までおろし、指示計の表示が安定してから0.5m毎に引き上げながら測定し、2回目は、180°反転し再び孔底より、測定するものと</p>

する。基準観測は、2軸方向測定するものとする。観測期間中に測定値等の異常が認められる時は、原因を究明すると共に監督員と協議しその指示によるものとする。観測時には、機器が正常に作動しているか確認点検し、あわせて地すべり地内の状況を観察するものとする。

(結果の整理) 測定の結果は、変位量図に降雨量又は地下水位と対照できるように整理するものとする。また、各年度毎に対比できる累積変位量図を作成するものとする。

(13) 地下水位測定(自記水位計)

(目的) 地下水位測定は、地すべり地の静水圧とすべりとの相関性の有無を検討するため、斜面の安定解析の基礎資料を得ることを目的とする。

(設置) 自記水位計は、センサー式もしくはボーリング孔用の特殊のフロートを使用する。フロート式の場合、錘とフロートは別孔とする。設置台は、木杭上に水平に設置し、水位計は格納箱で保護するものとする。

(観測) センサー式水位計使用の場合、観測は10分間隔で行うものとし、メモリカード交換時に孔内水位と誤差が生じていないか水位の確認と計測を実施するものとする。

フロート式水位計の場合、フロートと孔壁の間に摩擦を生じたり、錘とフロートとの間のバランスが悪くなって水面にうまく追従しなくなる場合があるので、観測時には必ずフロートを上げて水位の確認と計測を実施するものとする。

携帯用触針式水位計は、水位変動が明らかに微小もしくは孔内に地下水が認められない場合に用いるものとする。観測時には、観測誤差防止のため、1孔当り2回以上の観測を実施するものとする。携帯用触針式水位計観測は、1回/月程度を目安とし、監督員と協議のうえ観測回数を決定するものとする。

(結果の整理) 観測の結果は、降水量と地下水位曲線を対照図として整理し、地すべり対策の基礎資料とするものとする。

(14) 地下水追跡試験

(目的) 地下水の流動経路、流速などを把握し、地すべり変動と地下水の関連性について追求することを目的とする。

(トレーサー) トレーサーは、食塩、硫酸マンガンまたはフローレツセンサーダとする。ただし、硫酸マンガン使用については、地域特殊条件の場合使用するものとし、その場合には、有害について留意するものとする。

(試験) トレーサーの投入地点採水位置(平面図に記入)、試験方法については、試験前に監督員と協議して決定するものとする。

試験は、ボーリング調査孔の地下水中にトレーサーを投入し、これを湧水、ボーリング孔、井戸、溪流等で検出することにより、地下水の流路を推定する。検出は、事前に測定した各採水位置のバックグラウンド値と比較して行うものとする。

トレーサー投入地点は、斜面上部に選び、確実に流出させるため多量の水を注入して、その水頭で浸透を容易にさせるものとする。

採水は、関係地域の全域に渡り、できる限り多くのボーリング孔、湧水箇所、井戸、小溪において行うものとする。

トレーサー投入後の採水は、第1日目は投入後それぞれ0.5、1、2、4、8時間後、第2日目以降は毎日1回とし、投入日を含め20日間実施する。トレーサー投入前7日間は、1日1回のバックグラウンド濃度をとるものとする。

(結果の整理) 個々の採水点におけるトレーサーの検出は、実績のある試験、研究所等で行い、検出結果を検出時間を入れた平面図上にプロットして地下水の流動経路を求める。

また、縦軸に追跡因子の溶存量(mg/l)、横軸に経過日数を取り、トレーサー検出結果図として整理するものとする。

トレーサー投入孔と採水孔との距離、及び検出時間から、概略の透水係数を求め、地下水排除工の設計資料にするものとする。

(15) 地下水検層試験

- (目的) 地下水検層試験は、地下水の流動層の位置、及び流動状況を垂直的に調査解析することにより、地下水排除工の設計上の資料にすることを目的とする。
- (試験器) 試験器は、電極間隔25cm、150点電極検層コードと、150点切換器を内蔵する比抵抗測定器、またはこれ以上の性能を有する電気伝導度測定器を使用するものとする。
- (位置) 試験は、地すべり地の頭部付近のボーリング調査孔、または主測線沿いのボーリング孔で行うものとし、試験に用いるボーリング孔は、試験前に監督員と協議して決定するものとする。
- (測定) 測定するボーリング孔は、十分な通水口を配備したケーシングパイプで保孔し、孔内に投入する電解物質は食塩とし、その使用量は孔内水の電気比抵抗値が、バックグラウンド値の約1/10程度の電気抵抗値になるようにするものとする。
- バックグラウンド測定値の結果、孔内水に溶解物が多く、測定範囲が極めて狭いときは、監督員の指示によるものとする。
- 食塩投入は、溶解した食塩水を孔内水の塩分濃度が一定となるよう十分攪拌しなければならない。
- 投入直後の測定で、孔内水の塩分濃度が一定でないときは、検層コードを一旦撤去して攪拌をやり直すものとする。
- 検層コード(電極25cmごとの束状のもの)をボーリング孔内に挿入し静止した状態で食塩水投入前(バックグラウンド値)後、10、20、30、60、120、180分の時間間隔で孔内水の抵抗値を測定する。
- 地下水の流動面では、孔内水により稀釈され、抵抗値が大きく変化する場合があるので、測定結果により流動層の確認を行うものとする。
- 測定値に変化がなく、流動層の確認が困難なときは、監督員と協議し、その指示によるものとする。
- (結果の整理) 測定の結果は、食塩投入直後、または10分後を基準として各時間ごとの抵抗値の変化を地質柱状図に対比させて記入し、地下水の流動面の位置及び地層との関連を考察する。また地層断面図にこの結果を記入するものとする。

(16) 簡易揚水試験

- (目的) 地下水調査結果を解析する場合には、ボーリング孔周辺の地層の透水係数が重要である。簡易揚水試験は、地層の透水性を判定することを目的とする。
- (位置) 試験は、地すべり地内の地下水調査に利用する計画のあるボーリング孔とし、試験孔は監督員と協議して決定するものとする。
- (試験) 試験層厚(試験区間)は3mとし、試験は通常各地層ごとに行う。ケーシングパイプは、無水堀で挿入し、孔壁に密着させて上層からの流入を防ぐものとする。

(図-1)

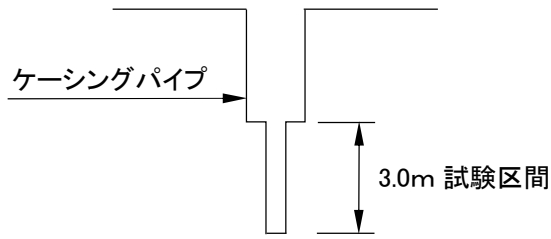


図-1

揚水は、水位を孔底から4mに保ち、40分間接続するものとする。(図-2)
 ただし、4m以浅の試験孔、あるいは水位が孔底水位3mより低い場合はこの限りではない。

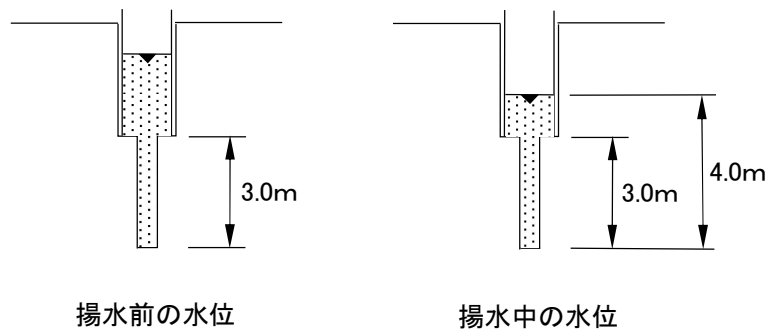


図-2

水位回復測定は揚水後ただちに開始し、水位回復約10分毎にその所要時間を測定するものとする。

試験区間が8m位浅の場合はポンプを使用し、それ以深はベアラを用いる。ただし、後者の場合、エアーリフト以外の方法(例えば深井戸ポンプ)で揚水ができるときはこの限りではない。

水位測定には電氣的な測水機を用い、測定間隔が密にとれるようにするものとする。

(結果の整理)

試験の結果により、時間～水位回復曲線を求め、回復曲線にヤコブ式を摘要して各深度ごとの土層の透水係数を算出する。また、測定値は次の参考図表のようにまとめるものとする。

参考図表

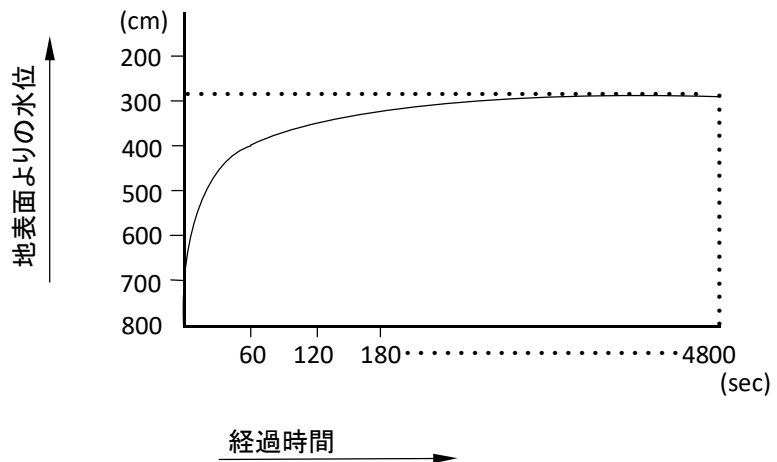
No.1ボーリング孔(9～12m)揚水試験測定値
 揚水量(ポンプまたはベアラ)

試験開始水位(地表面より)	2.5m	
揚水量	2.4m	
平衡水位(地表面より)	8.0m	
経過時間(min)	ある時間内全揚水量(ℓ)	揚水量(ℓ/min)
0～5	12.0	2.4
⋮	⋮	
～40	⋮	

水位回復

経過時間(sec)	回復水位(地表面より)cm
0	800
5	790
⋮	⋮
⋮	⋮
⋮	⋮
⋮	⋮
4800	290

水位回復曲線



(17)機構解析

(目的)

機構解析は、これまでの各種調査結果、既存資料の検討の結果より、この地域の地すべりの発生原因、運動機構を解明することを目的とする。

(解析)

解析は、地すべり調査に深い経験と高度の専門的知識を有する技術者が実施しなければならない。

これまでの各種調査の解析を実施して、それらを基に地すべりの発生運動機構について、原因を素因、誘因に分けて詳述し、その対策計画についての考え方を述べるとともに、地すべり構造図を作成する。各種調査結果も添付するものとする。

(図面)

地形平面図は、地表調査で作成したものに各種調査結果により修正した総合地形図とする。この平面図には地質状況、基盤の分布、断層、破碎帯、地すべりブロックの方向、クラックの位置等の地すべり徴候について詳述する。また、各種調査位置等についても記入するものとする。

地すべり断面図は、地すべり運動機構を明らかにするために、各種調査結果が同一図面内で判明できる断面図を作成する。その際、地質状況、基盤の分布、断層、破碎帯すべり面の位置と分布、地下水位の分布、クラックの位置等の地すべり徴候を詳述するものとする。

地すべり断面図は、縦横同一縮尺とし、使用した縮尺、符号、記号については、その説明を記載し、色別してその内容が容易に判明するようにする。すべり面の位置は、解析の結果に基づいてこの断面図に記入するものとする。

(18)防止工法の検討

(目的)

地すべり防止工法の検討は、地すべりによる災害を防止し、又は軽減することを目的とする。

地すべりによる災害は、地すべりによって生ずる河川の埋塞等によりもたらされる間接的な災害と、地すべり地域内にある家屋、公共施設、耕地等が地すべりによって直接的に被る災害とがあり、それぞれについて計画の目的が達成されるよう策定するものとする。

(安全率)

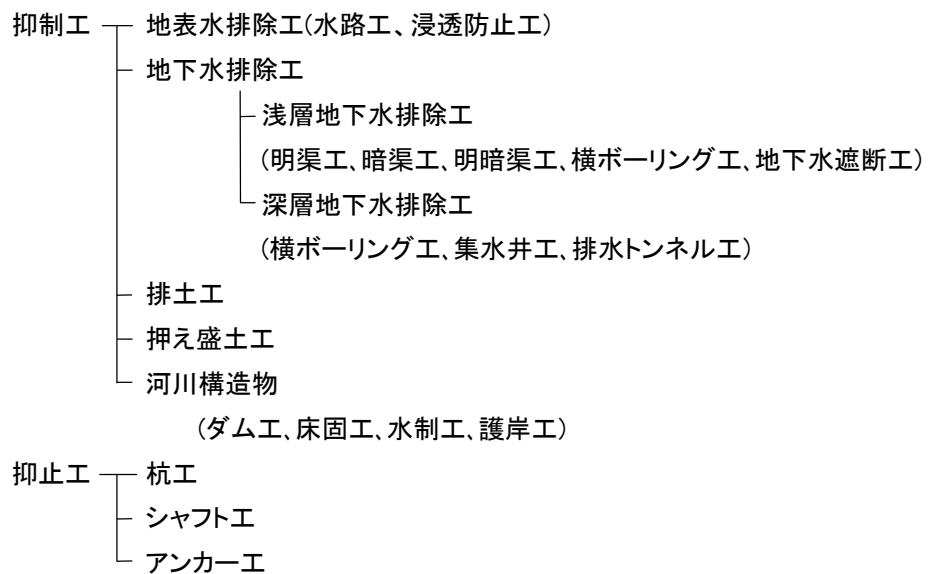
計画安全率($P \cdot F_s$)は急激な動きが予測され、多数の人命、家屋、道路、鉄道、河川、その他公共施設等に重大な影響を及ぼす運動ブロックについては、 $P \cdot F_s = 1.10 \sim 1.20$ とする。

また、規模の広大なもので人家、公共施設等に影響の少ないもの、応急対策として当面の安全確保を目的とするものについては $P \cdot F_s = 1.05 \sim 1.10$ とする。この安全率は、現状の安全率を地すべりの運動状況に応じて $F_s = 0.95 \sim 1.00$ と仮定して防止工事による安全率の向上の程度を示したもので、工事後の斜面の安全性を示したものではない。

(防止工法)

防止工法は、発生機構、規模等に応じて適切に抑制工法を組み合わせるものとする。工法の分類は、次の参考表に示すとおりである。

地すべり防止工の分類



(工法の選定)

防止工法は、下記事項を考慮して選定するものとする。

- 1 発生機構に対応する工法とし、特に降水(融雪水)、地下水と地すべり運動の関連性、地形、地質、土質、地すべり規模、運動形態、地すべり速度などを十分考慮すること。
- 2 工法の主体は抑制工とし、抑止工は直接人家、施設などを守るため小さな運動ブロックの安定を図る場合に計画すること。
- 3 地すべり運動が活発に継続している場合には、原則としては抑止工は用いず、抑制工によって運動を軽減してから抑止工を実施する。
- 4 工法は、通常数種の組み合わせにより地すべりの安定を図るものであり、適切な工法の組み合わせを計画する。防止工法の適用にあたっては、地すべりの原因、形態によって分類すると次の参考表のとおりである。

参考表 地すべりの型と対策工法一覧表

主な原因		地すべりの型	対 策 工 法									
			A	B	C	D	E	F	G	H	I	J
自然誘因	降雨、融雪、 滲透、地下水 の増加、河川 の浸食	岩盤地すべり	○	△	◎	△	◎	○	○	◎	◎	○
		風化岩地すべり	◎	△	◎	△	◎	○	○	◎	◎	○
		崩積土地すべり	◎	○	◎	△	○	◎	◎	○	○	△
		粘質土地すべり	◎	◎	○	○	△	◎	◎	△	△	△
人為的誘因	切土工	岩盤地すべり	△	△	○	△	◎	◎	○	◎	○	○
		風化岩地すべり	△	△	○	△	◎	◎	○	◎	○	○
		崩積土地すべり	○	○	○	△	◎	◎	○	◎	○	△
		粘質土地すべり	◎	◎	○	△	△	◎	○	○	△	△
	盛土工	崩積土地すべり	△	△	○	△	△	◎	○	◎	◎	○
		粘質土地すべり	△	△	△	△	△	◎	○	○	○	△

(注) ◎最もよく用いられる工法 ○たびたび用いられる工法
△あまり用いられない工法

摘 要 A: 地表水排除工 F: 抑え盛土工
 (地表面被覆工、水路工) (擁壁工、枠工を含む)
 B: 暗渠工 G: 河川構造物
 C: 地下水排除工 (堰堤工、床固工等)
 (横ボーリング工、集水井工) H: 杭工
 D: 地下水遮断工 I: シャフト工
 E: 排土工、段切り J: アンカー工
 (のり面保護工含む)

(全体計画)

防止工事は、同時に全域的に実施することは困難であるので、各運動ブロックの危険度、保全対象の重要性に応じ、また工法上の特性を十分検討し、工法、位置、数量、施工順位等を内容とする全体計画を策定するものとする。

対象となる地すべり区域を運動ブロックに分割して、各運動ブロックごとに、危険度、保全対象の重要度を勘案し、防止工事の計画を策定するものとする。

(安定解析)

安定計算及び安定解析は、経験と専門知識を有する技術者が実施するものとする。

安定計算は、地すべり運動方向に設けた測線の地すべり断面について実施するものとし、地すべり斜面の安定を保持するために必要な地すべり防止工事の規模、数量決定には、安定解析を行い所定の安全率を確保するものとする。

安定計算に用いる土質強度常数C、Φは、既存の調査資料がある場合にはこれを使用し、それがない場合は、C、Φ図より土質強度常数を推定して安定計算を実施するものとする。

すべり面は、安定解析の精度を支配する最も重要な因子であり、その決定は特に慎重に行い、その決定理由を詳述するものとする。

計算に使用する公式及び記号の説明を報告書に記載し、計算の途中の結果は省略しないものとする。

解析図、計算表には、現状と防止工事施工後の安定度が比較出来るよう明示するものとする。

(防止工法の検討)	<p>機構解析、安定解析、その他の調査結果を基に、その地すべり地域に最も効果的かつ経済的な防止工法を検討するものとする。</p> <p>検討結果には、その工法の採用理由及び施工方法等を詳述する。また平面図、断面図には、防止工法の工種、計画位置、規模、部材の形状寸法、構造物の代表断面等を記入するものとする。</p>
(報告書の作成)	<p>(19) 成果品</p> <p>調査、機構解析、防止工法の検討後は速やかにその成果をとりまとめて、報告書を作成するものとする。</p> <p>報告書の内容は、監査員と協議して決定するものとし、次のものを具備するものとする。</p> <ol style="list-style-type: none"> 1 表紙 <p>大きさはA4版の厚表紙で長期の使用に耐えられるものとし、表紙及び背表紙に必要事項を記入する。製本は、加除製本とし、色は黒を標準とする。</p> 2 調査概要 3 機構概要 4 調査結果(各種調査) 5 機構解析結果 6 防止工法の検討結果 7 その他必要事項 <p>添付図面は、添付方法、図面の名称などについて監督員と協議して必要図面を添付するものとする。</p>
(報告書の提出)	<p>報告書は、工期内に業務完了届とともに提出するものとする。</p> <ol style="list-style-type: none"> 1 報告書3部 2 調査月報・試錐日報1部 3 調査資料一式(ボーリングコア等提出の必要なもの) <p>報告書の提出の際は、報告書の内容(調査内容)について、理解できるよう管理技術者が発注者に説明するものとする。</p> <p>報告書の内容に疑義を生じたときは、監督員と協議し、その指示によるものとする。</p>

